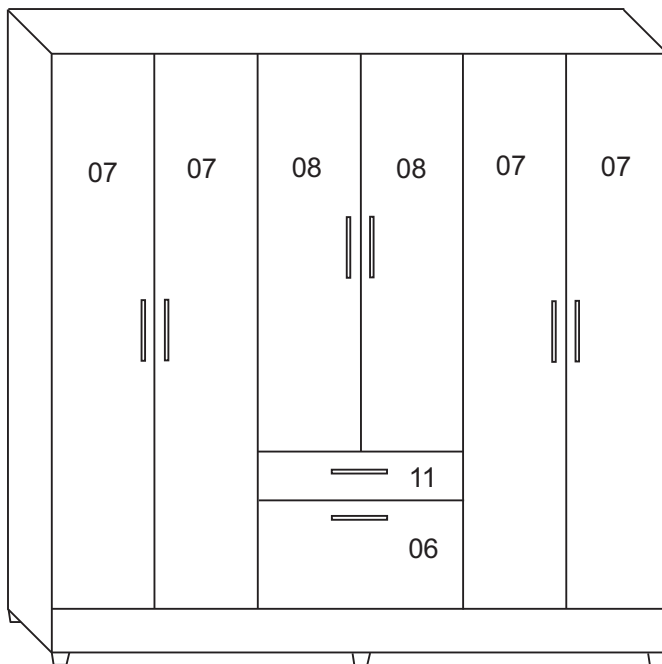


## 16017 ROUPEIRO LAGUNA 7 PTS



### CERTIFICADO DE GARANTIA

A garantia deste produto é válida por 3 meses a partir da data de compra pelo usuário, comprovada perante apresentação de nota fiscal.

Dentro do período de garantia, as peças ou componentes que, apresentarem defeitos de fabricação comprovados, serão substituídos.

A garantia perderá a validade quando:

1- O produto for instalado ou utilizado em desacordo com o Manual de Instruções.

2- Ocorrer uso inadequado do produto ou acidente causados pelo consumidor.

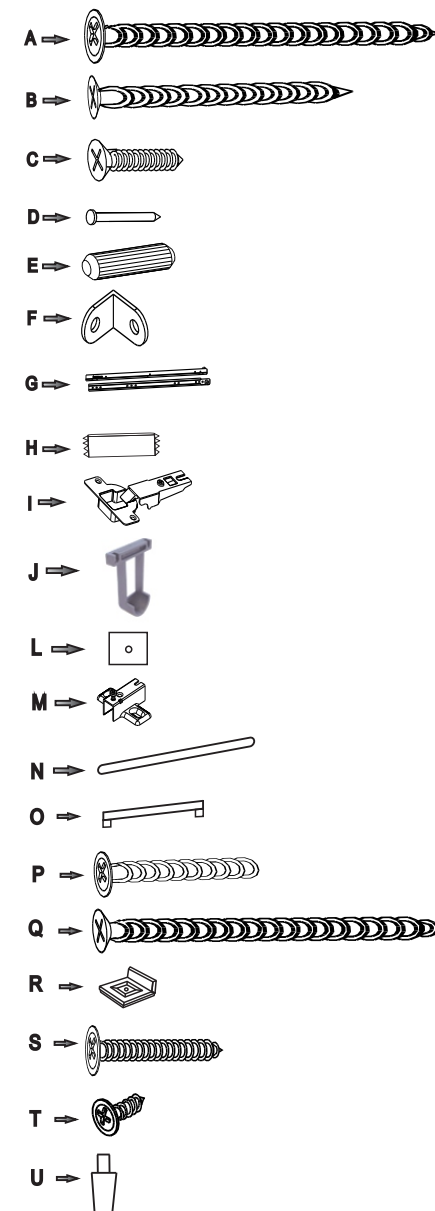
3 - O produto tiver recebido maus tratos, descuidos ou ainda sofrer alterações, modificações ou consertos feitos por pessoas não autorizadas.

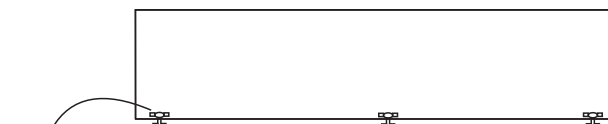
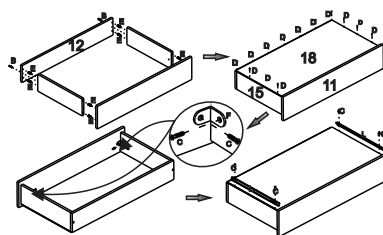
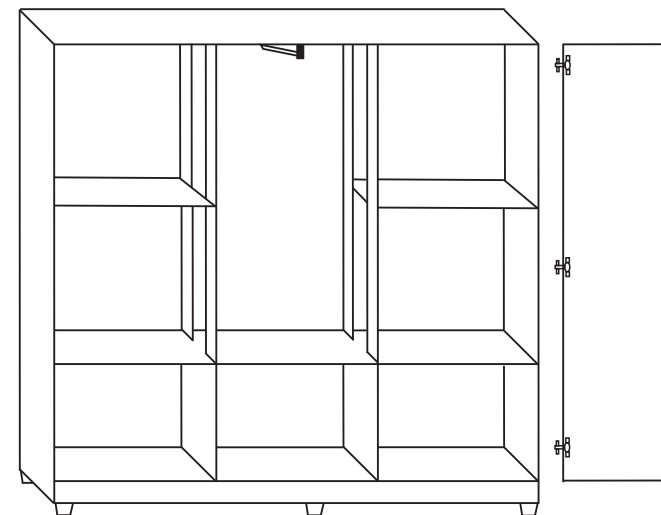
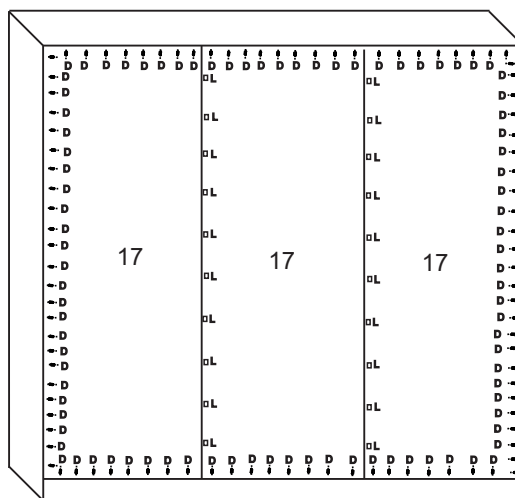
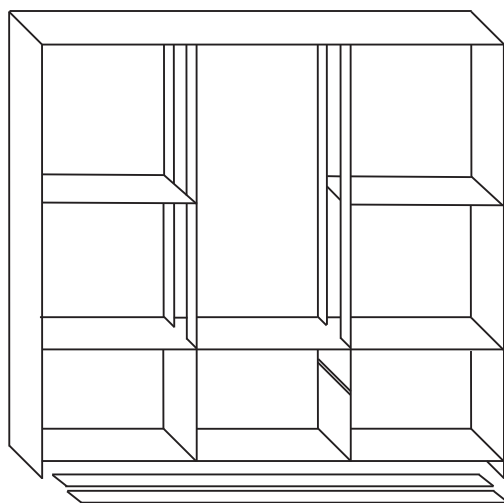
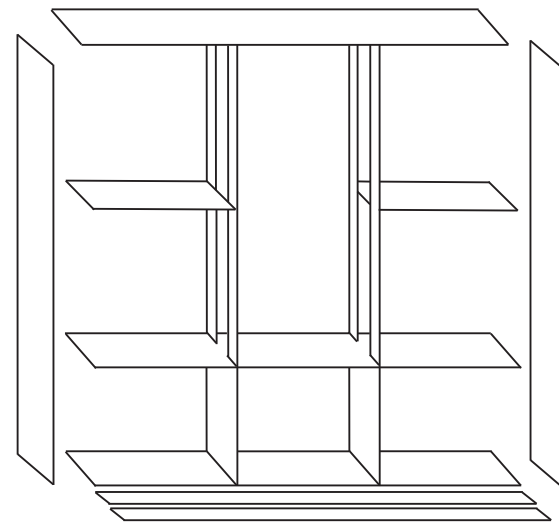
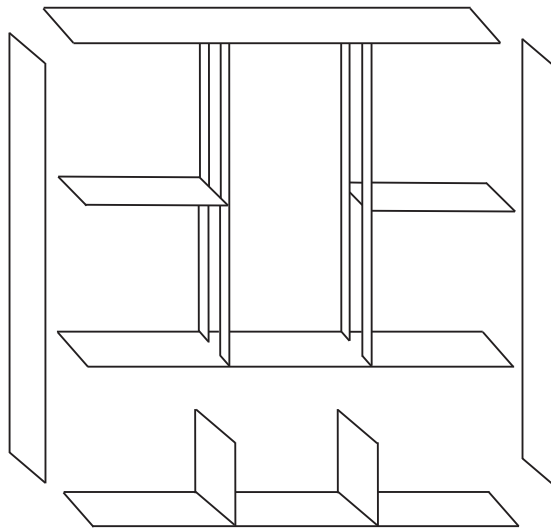
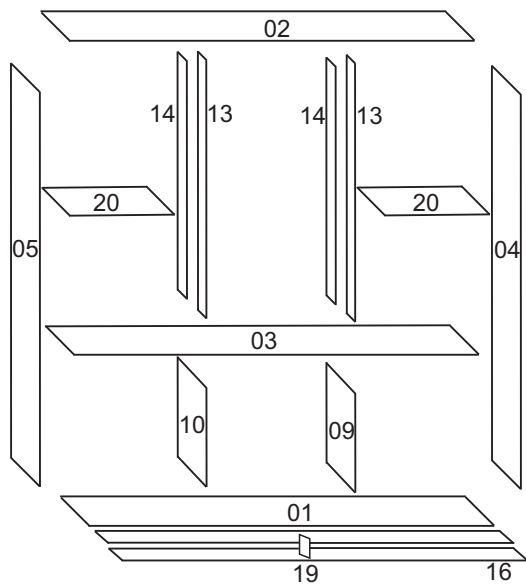
Para sua comodidade, preserve o MANUAL DE INSTRUÇÕES COM O CERTIFICADO DE GARANTIA E A NOTA FISCAL .

Quando necessário, entre em contato com a empresa.

	Descrição	Medidas	Qtd.
01	Base	350 x 1326	01
02	Tampo	350 x 1326	01
03	Base superior	350 x 1326	01
04	Lateral direita	350 x 1740	01
05	Lateral esquerda	350 x 1740	01
06	Porta inferior	442 x 415	01
07	Porta maior	221 x 1650	04
08	Porta menor	221 x 1080	02
09	Divisão inferior direita	350 x 550	01
10	Divisão inferior esquerda	350 x 550	01
11	Frente da gaveta	150 x 442	01
12	Costa gaveta	103 x 409	01
13	Coluna frente	103 x 1062	02
14	Coluna traseira	103 x 1062	02
15	Lateral da gaveta	103 x 330	02
16	Rodape	89 x 1326	02
17	Costas roupeiro	448 x 1650	03
18	Fundo da gaveta	409 x 347	01
19	Travessa rodape	89 x 308	01
20	Prateleira	330 x 434	02

	Ferragens	QTD.
A	Parafuso 4 x 45 c/ flangeada	36
B	Parafuso 3,5 x 35 c/ chata	04
C	Parafuso 3,5 x 12 c/ chata	86
D	Prego 10 x 10	100
E	Cavilha 6 x 30	46
F	Cantoneira 22 x 22	02
G	Corrediça 350mm light	01
H	Bisnaga de cola	01
I	Dobradiça	18
J	Suporte cabide U fechado	02
L	Fixador de fundo	20
M	Calço 5mm p/ dobradiças	18
N	Cabideiro madeira	01
O	Puxador 192mm	08
P	Parafuso 3,5 x 25 flangeado p/ puxador	16
Q	Parafuso 4 x 45 c/ chata	04
R	Sapata p/ roupeiro	06
S	Parafuso 3,5 x 20 flangeado	04
T	Parafuso 4 x 14 flangeado	24
U	Pé plástico	06





**I**    
**M**  

FIXAR O ITEM  
 I - M NA PORTA  
 DEPOIS FIXAR  
 NA LATERAL