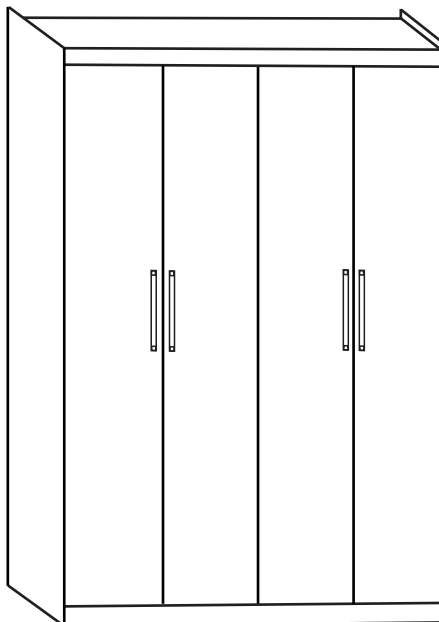


1004 MULTIUSO TRENTO 4 PTS



CERTIFICADO DE GARANTIA

A garantia deste produto é válida por 3 meses a partir da data de compra pelo usuário, comprovada perante apresentação de nota fiscal.

Dentro do período de garantia, as peças ou componentes que, apresentarem defeitos de fabricação comprovados, serão substituídos.

A garantia perderá a validade quando:

1- O produto for instalado ou utilizado em desacordo com o Manual de Instruções.

2- Ocorrer uso inadequado do produto ou acidente causados pelo consumidor.

3 - O produto tiver recebido maus tratos, descuidos ou ainda sofrer alterações, modificações ou consertos feitos por pessoas não autorizadas.

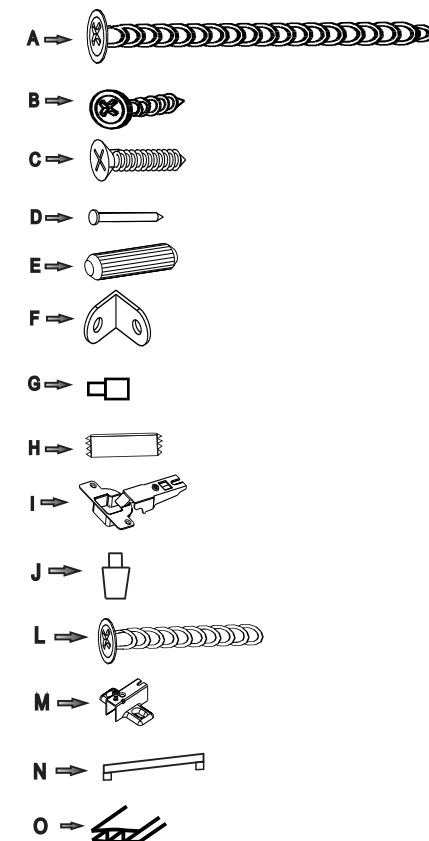
Para sua comodidade, preserve o MANUAL DE INSTRUÇÕES COM O CERTIFICADO DE GARANTIA E A NOTA FISCAL .

Quando necessário, entre em contato com a empresa.

Ferragens

QTD.

A	Parafuso 4 x 45 c/ flangeado	24
B	Parafuso 4 X 12 c/ panela	16
C	Parafuso 3,5 x 12 c/ chata	58
D	Prego 8 x 10	60
E	Cavilha 6 x 30	16
F	Cantoneira 22 x 22	05
G	Pitão prateleira	24
H	Bisnaga de cola	01
I	Dobradiça	12
J	Pé plástico	04
L	Parafuso 3,5 x 25 flangeado p/ puxador	08
M	Calço 5mm p/ dobradiças	12
N	Puxador 192mm	04
O	Perfil H plástico	02



	Descrição	Medidas	Qtd.
01	Tampo	320 X 876	01
02	Lateral Direita	320 X 1730	01
03	Lateral Esquerda	320 X 1730	01
04	Base	320 X 876	01
05	Prateleira	270 X 432	06
06	Filete Acabamento	95 X 900	01
07	Costa	294 X 1560	03
08	Porta	221 X 1560	04
09	Rodapé	89 X 876	02
10	Prateleira furada	270 X 432	02
11	Divisão	320 X 1536	01

